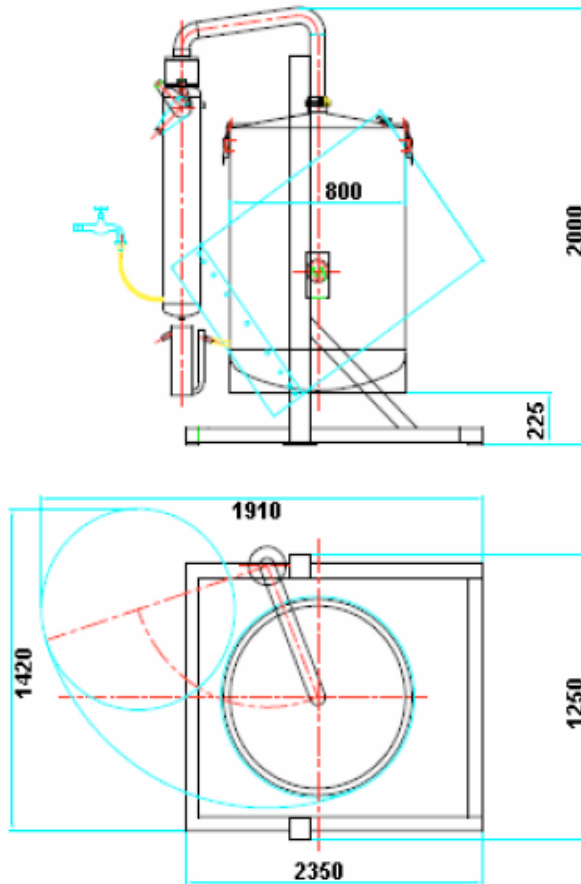


Extracteurs a courant de vapeur 500 litres WORKER



- Entièrement réalisé en acier Inox AISI 304.
- Chaudière à double paroi avec isolement en laine de verre
- Condensateur Inox à faisceau tubulaire pour le refroidissement de la vapeur.
- Vase florentin en acier pour la récolte et séparation des huiles essentielles et le recyclage de l'eau florale dans la chaudière
- Couvercle à charnière pour accélérer les opérations de chargement et de déchargement du produit.
- Le distillateur est équipé de châssis de support basculant afin de simplifier les opérations de nettoyage.
- La vapeur peut être générée intérieurement à la chaudière au moyen d'un brûleur au gaz ou extérieurement par générateur de vapeur alimenté à gaz ou énergie électrique.
- Les dimensions sont en millimètres

