

sigma
prolab

ETA Lab « H »

CATALOGUE TECHNIQUE



AMENAGEMENT ET CONCEPTION
DE LABORATOIRE

PAILLASSES SERIE ETA Lab « H »



sigma
prolab



SOMMAIRE

Concevoir un laboratoire	4
Caractéristiques techniques	4
Les plans de travail	6
Paillasse murale ETA Lab H nues	9
Les dossierets & Tablettes	10
Paillasse murale ETA lab H à dossieret / tablette	11
Paillasse centrale	12
Caisson technique	12
Plage technique	12
Finition Mur à mur	13
Retour d'angle	13
Angles muraux	13
Habillage de piètement	14
Habillage de caisson ou dossieret	14
Cuves & Bénitiers	15
Cuve Faculté	15
Laveries en Polypropylènes	16
Robinetterie	17
Meubles sous paillasses et mobilier de laboratoire	20
Meubles muraux suspendus	22

COMMENT CONCEVOIR UN LABORATOIRE ?

- Prendre précisément les mesures de la pièce à équiper
- Indiquer sur le plan la position des fenêtres, portes et canalisations
- Préciser sur le descriptif les hauteurs d'allèges et de plinthes,...
- Choisir le revêtement des paillasse
- Sélectionner le type de meubles sous paillasse
- Compléter par les accessoires : robinets, prises, habillages et signaler toutes les particularités (angles, asymétrie...)

CARACTERISTIQUE TECHNIQUE

De conception entièrement modulaire, nos paillasse sont munies d'équipements et d'accessoires, afin de s'adapter aux spécificités de chaque laboratoire.

Elles sont composées :

- d'une ossature métallique pieds en H section tube 30x30 ;
- d'un plan de travail ;
- d'un dossier ou d'un dossier tablette.

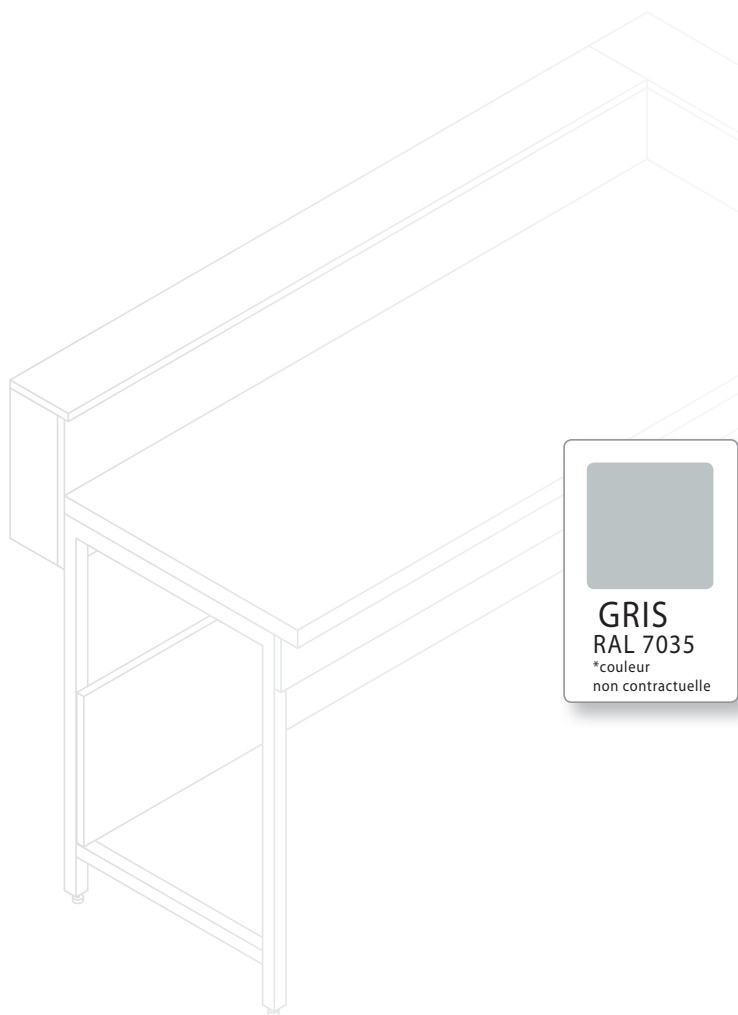
Caractéristiques

Nos paillasse existent en plusieurs configurations, en module de longueur 600, 900, 1200, 1500 ou 1800 mm. Les piètements métalliques sont revêtus d'une peinture époxy anti-acide de couleur Gris RAL7035. Il existe 2 profondeurs de piètements : 600 ou 750 mm.

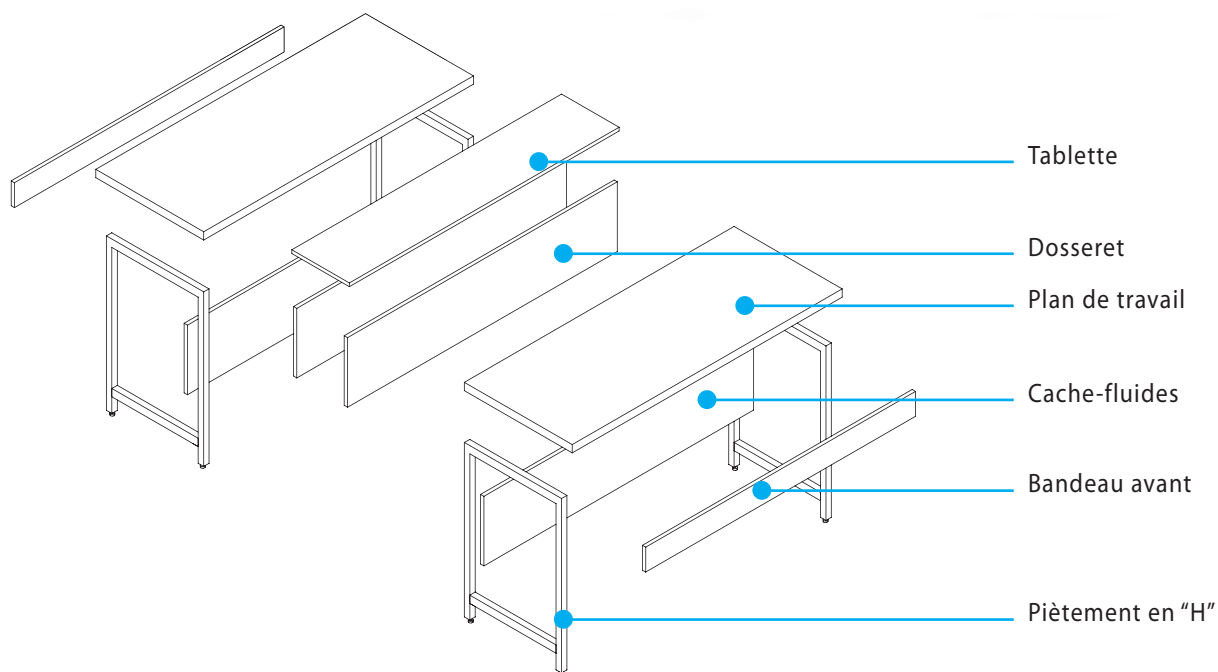
COMPOSITION

Piètement en H en tube d'acier 30x30 équipé de vérins de mise à niveau :

- d'un panneau cache fluide ;
- d'un bandeau avant ;
- d'un bandeau arrière ;
- d'un dossier (en fonction des configurations) ;
- d'une tablette (en fonction des configurations).



Notre mobilier est conforme à la norme
NFX15-201 et 15-201
Hauteur : sans dossier/tablette : 900 mm
Avec dossier/tablette : 1100 mm
Profondeur du plan de travail : 600 ou 750 mm
Charge admissible sans vibration : 140 Kg



LAVERIE

Les laveries sont proposées en 1 seule version : sur piètement métallique. Elles sont fournies avec cuve, bonde et siphon. Elles sont à compléter par la robinetterie et flexibles de raccordement.

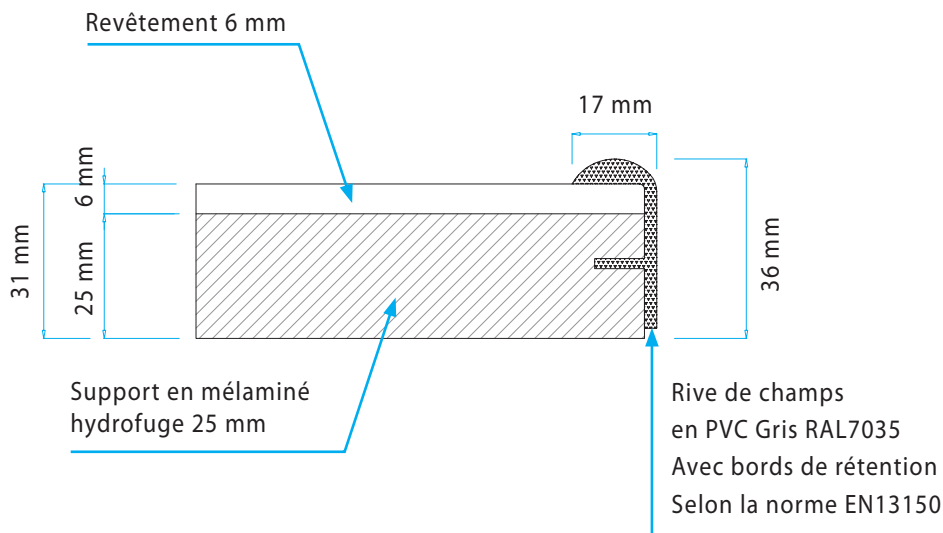
ROBINETTERIE

Selon le type de paillasse, avec ou sans dossieret, la robinetterie est à choisir soit en montage sur table soit sur dossieret. Pour les plans de grande profondeur avec dossieret, les robinets sont à poser sur table.

MEUBLES SOUS PAILLASSE

Les meubles de la série ETA LAB « H » sont conçu pour être parfaitement intégrés entre les piètements.

Cette gamme de mobilier de laboratoire a été conçue pour être facilement installée. La plupart des éléments sont livrés démontés. Un plan précis, fourni avec le mobilier, permet une mise en place rapide.



Nous offrons un large choix de revêtement de plan de travail afin de s'adapter à toutes les applications. Les paillasse sont proposées avec 2 profondeurs de plan de travail : 600 et 750 mm. Lors de l'ajout d'un dossier tablette, il faut ajouter à la profondeur du plan de travail celle du dossier (150 mm).

Les plans de travail sont collés sur un support en panneau hydrofuge mélaminé. Les revêtements en verre trempé, stratifié, grès étiré sont en module unique sans joint de L600, 900, 1200, 1500 ou 1800 mm. Une rive de champs en PVC faisant la rétention vient faire la finition tout autour des plans de travail.

MELAMINE STRATIFIE POST- FORME

Plan de travail mural ou central d'épaisseur 40 mm, profondeur 600 ou 750 mm, longueur modulaire de 600 - 900 - 1200 - 1500 - 1800 mm. Possibilité de créer des plans uniques sur mesure jusqu'à une longueur maximale de 4200 mm.

Fabriqué à partir d'un support en bois en aggloméré hydrofuge classe E1, il est revêtu des deux côtés par du mélaminé ignifuge Classe 1. Finition en quartz anti-rayures constituée de feuilles de papier kraft imprégnée de résine phénolique.

Une feuille décorative de couleur blanche ou grise est appliquée en dernière couche et réalisée en alliant l'action de pression (90 Kg/cm²) et de la chaleur (150 °C) dans des presses spéciales ou s'effectue la polycondensation des résines.

La surface de ce plan de travail offre ainsi une bonne résistance aux acides, en particulier acétique, citrique, et base faible tandis qu'elle n'est pas recommandée pour l'utilisation des acides d'origine minérale.

Rive de champ anti-choc en ABS arrondi gris, épaisseur 3 mm.

VERRE EMAILLE

Plan composé d'un verre émaillé d'épaisseur 6mm sur une plateau en mélaminé hydrofuge 25 mm .

Une rive de champs anti-choc en ABS de couleur gris épaisseur 3 mm arrondi permet de faire la rétention du plan de travail.

Dimensions : profondeur 600/750 mm, épaisseur 31 mm.

Nettoyage facile, non poreux, possède une bonne résistance aux produits chimiques (excepté le HF).

HPL

Le HPL stratifié compact possède une forte cohésion de la masse produite conformément aux normes EN438 et ISO 4586. La structure se compose de plusieurs couches de papier kraft imprégnées de résine phénolique de cellulose et à l'extérieur de feuilles de papier décoratif traitées par des agents spéciaux qui donnent une grande résistance physico-mécanique et une forte résistance aux produits chimiques.

Résines thermodurcissables : La stratification des feuilles est soumise à l'action combinée de la pression (8Mpa) et de la température (150 °C) pour un temps de processus de 90' qui provoque une transformation physico-chimique irréversible de polycondensation de la résine utilisée.

Matériaux retardant la combustion. Très bonne résistance à l'humidité stagnante et aux vapeurs chimiquement inerte.

Bonnes prestations physico-mécaniques. Antistatique, autoportant, hygiénique, atoxique.

Résistant aux bases et aux acides, facile à nettoyer et à désinfecter, grandes surfaces sans joints.

Dimensions: profondeur 600/750 mm, épaisseur 31 mm. (HPL de 6 mm sur support mélaminé hydrofuge 25 mm).

GRES ETIRE . « Grès Lam 3 »

Plan en Grès étiré épaisseur 3+3 mm sur plateau en mélaminé hydrofuge 25 mm.

Une Rive de champs anti-choc en ABS couleur gris épaisseur 3 mm arrondi permet la réalisation de la rétention.

Dimensions: profondeur 600/750 mm, épaisseur 31 mm.

Nettoyage facile, non poreux, grande surface sans joints.

**CORIAN**

Plan de travail composite formé de tri-hydrate d'aluminium et résine acrylique (PMMA).

Plaque d'épaisseur 6 mm posée sur un support en mélaminé hydrofuge. Grande résistance aux impacts, à l'usure.

Excellente résistance aux produits chimiques, rayons Uv, tâches...

Matériaux non poreux, convient également aux utilisations de microorganismes.

Couleur standard Gris (autre couleur sur demande).

Dimensions profondeur 600 et 750, épaisseur 31 mm (Corian de 6mm sur plateau en mélaminé hydrofuge 25 mm).

Notre gamme de paillasse ETA lab « H » se décline en 2 profondeurs de piètements : 600 et 750 mm et 4 types de paillasse.

Lorsque le piètement correspond à la profondeur du plan de travail et que la paillasse est collée à un mur, il ne reste pas de place pour le passage des canalisations, ou plinthes entre le mur et le piètement. Dans ce cas prévoir une plage technique ou un dossier/tablette pour créer un vide technique.



1 - Paillasse murale



2 - Paillasse murale avec Dossieret

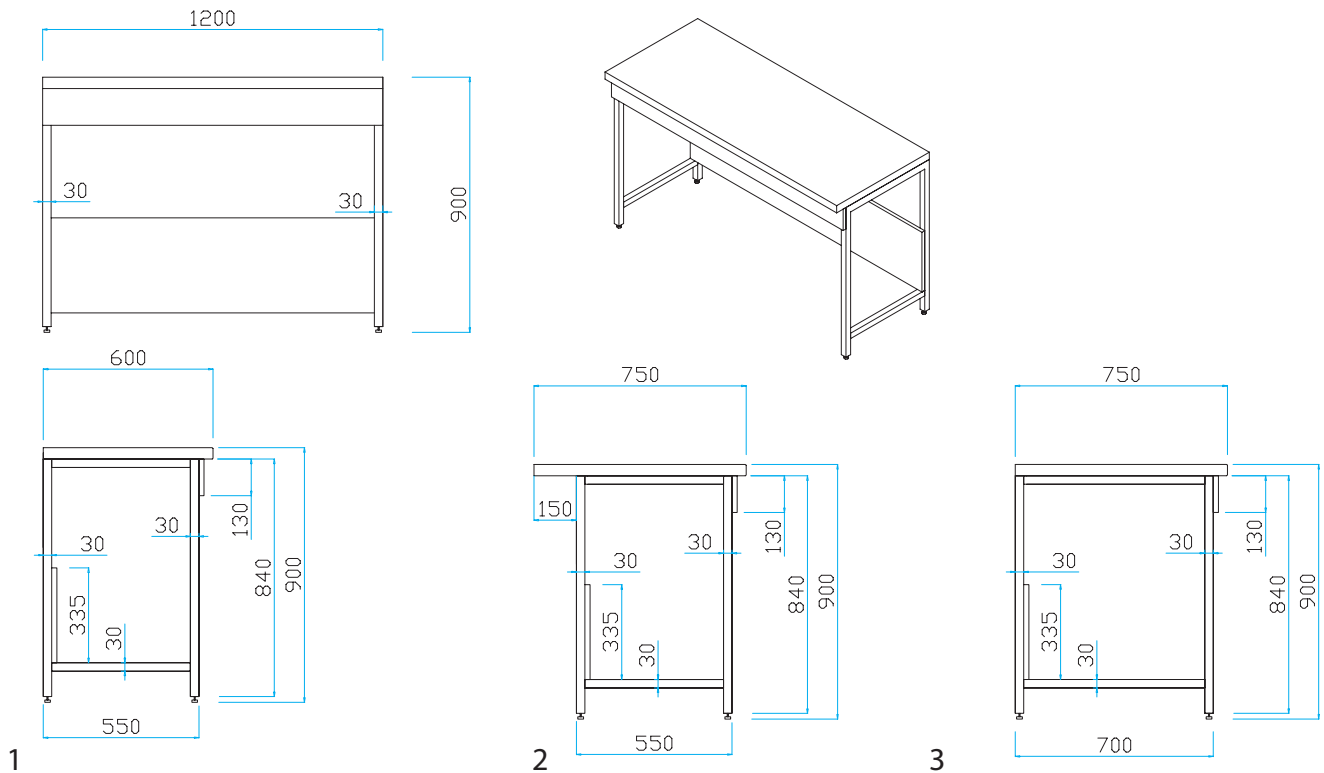


3 - Paillasse murale Dossieret / Tablette



4 - Paillasse centrale Dossieret / Tablette

PAILLASSE MURALE SECHE NUE



Paillasse sèche nue, piètement de 600 mm

1 - Paillasse sèche nue, piètement de 600 mm

DIMENSIONS hors tout (L x P mm)	VERRE EMAILLÉE	MÉLAMINE STRATIFIÉ	HPL	GRÈS ETIRÉ	CORIAN
600 x 600	HP6060VE	HP6060ST	HP6060TR	HP6060GE	HP6060CO
900 x 600	HP6090VE	HP6090ST	HP6090TR	HP6090GE	HP6090CO
1200 x 600	HP60120VE	HP60120ST	HP60120TR	HP60120GE	HP60120CO
1500 x 600	HP60150VE	HP60150ST	HP60150TR	HP60150GE	HP60150CO
1800 x 600	HP60180VE	HP60180ST	HP60180TR	HP60180GE	HP60180CO

2 - Plan de travail profondeur 750 mm et piètement de profondeur 600 mm

600 x 600	HP7560VE	HP7560ST	HP7560TR	HP7560GE	HP7560CO
900 x 600	HP7590VE	HP7590ST	HP7590TR	HP7590GE	HP7590CO
1200 x 600	HP72120VE	HP75120ST	HP75120TR	HP75120GE	HP75120CO
1500 x 600	HP75150VE	HP75150ST	HP75150TR	HP75150GE	HP75150CO
1800 x 600	HP75180VE	HP75180ST	HP75180TR	HP75180GE	HP75180CO

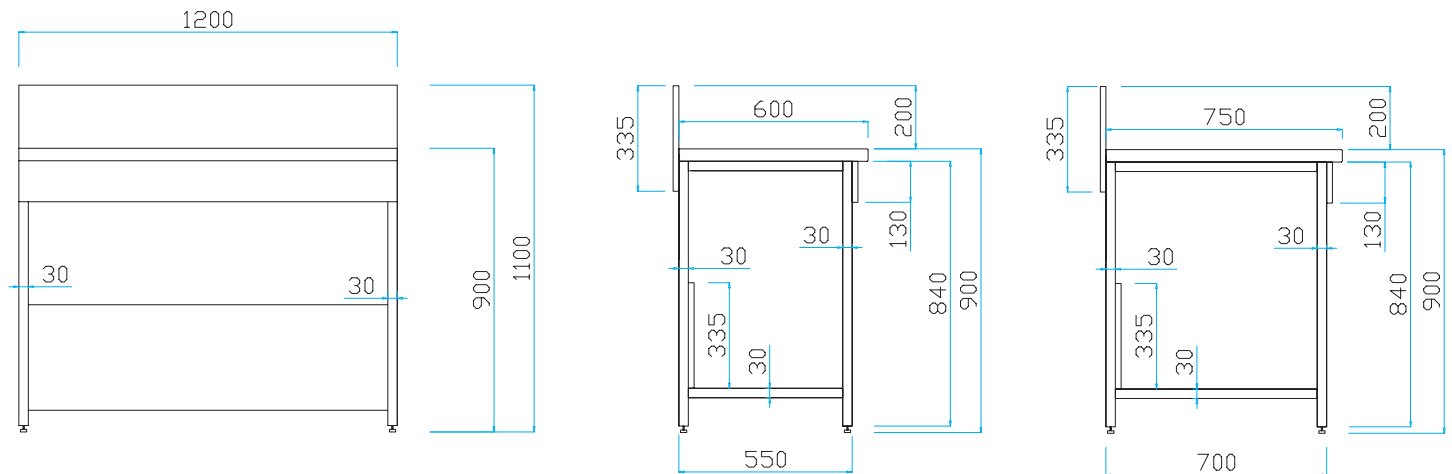
Paillasse sèche nue, piètement de 750 mm

3 - Plan de travail profondeur 750 mm et piètement de profondeur 750 mm

DIMENSIONS hors tout (L x P mm)	VERRE EMAILLÉE	MÉLAMINE STRATIFIÉ	HPL	GRÈS ETIRÉ	CORIAN
600 x 750	HP0060VE	HP0060ST	HP0060TR	HP0060GE	HP0060CO
900 x 750	HP0090VE	HP0090ST	HP0090TR	HP0090GE	HP0090CO
1200 x 750	HP00120VE	HP00120ST	HP00120TR	HP00120GE	HP00120CO
1500 x 750	HP00150VE	HP00150ST	HP00150TR	HP00150GE	HP00150CO
1800 x 750	HP00180VE	HP00180ST	HP00180TR	HP00180GE	HP00180CO

LES DOSSERETS & LES TABLETTES

Exemples de paillasse à dossier simple



Dossieret : Hauteur 200 mm, épaisseur 18 mm

Les dossierets muraux sont destinés à protéger les murs d'éventuelles projection ou pour les paillasse isolées, de la chute d'objet. La hauteur des dossierets peut être ajustée lors de la pose.

Les dossierets sont à rajouter aux paillasse nues qui ont des piétements de la même profondeur que le plan de travail :

LONGUEUR (mm)	CODES
600	AFDO60
900	AFDO90
1200	AFDO120
1500	AFDO150
1800	AFDO180

2- Tablettes

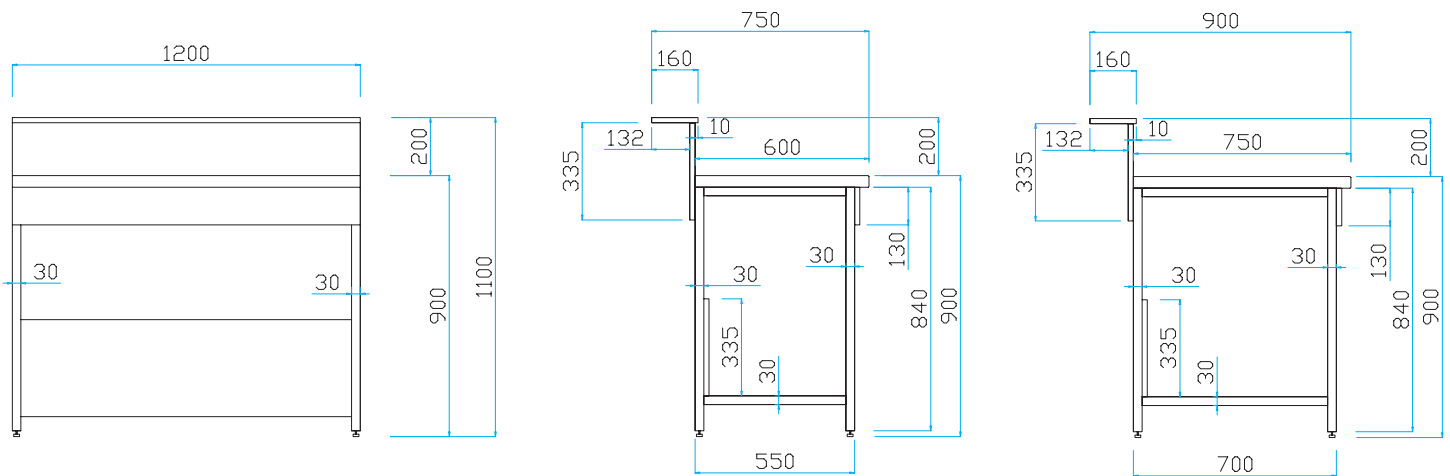
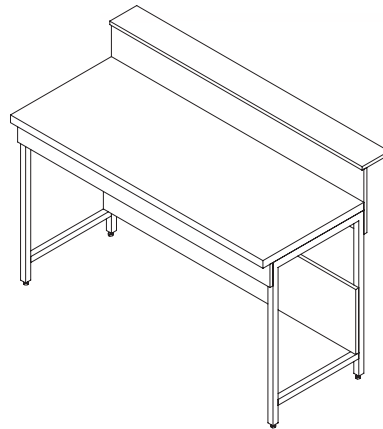
Les tablettes permettent la création d'un vide technique pour le passage des fluides. Nous proposons 2 types de tablettes : profondeur 160 mm et profondeur 320 mm. La tablette de profondeur 160 mm est à utiliser pour une paillasse murale. La tablette de profondeur 320 mm est à utiliser pour la réalisation des paillasse centrales mais aussi pour les paillasse murales où la tablette est souhaitée avec une grande profondeur. Celle-ci pourra être aussi coupée et ajustée par les équipes de pose en fonction de la profondeur souhaitée (200, 250...) ou réaliser l'ajustement de la paillasse contre le mur en réalisant les découpes en cas de présence de gaines ou de poteaux...

LONGUEUR (mm)	PROFONDEUR 160 mm	PROFONDEUR 320 mm
600	AFTA60	AFTC60
900	AFTA90	AFTC90
1200	AFTA120	AFTC120
1500	AFTA150	AFTC150
1800	AFTA180	AFTC180

PAILLASSE MURALE DOSSERET / TABLETTE

Les dossierets tablette muraux permettent l'installation de prises de courant, de robinets de fluides : eau, gaz...

Dossieret : Hauteur 200 mm
Tablette : Profondeur 150 mm



Paillasse sèche Dossieret / Tablette, piètement de 600 mm - Profondeur Hors tout 750 mm

Plan de travail profondeur 600 mm et piètement profondeur 600 mm

DIMENSIONS hors tout (L x P mm)	VERRE EMAILLÉE	MÉLAMINE	HPL	GRÈS ETIRÉ	CORIAN
600 x 600	HPDT60VE	HPDT60ST	HPDT60TR	HPDT60GE	HPDT60CO
900 x 600	HPDT90VE	HPDT90ST	HPDT90TR	HPDT90GE	HPDT90CO
1200 x 600	HPDT120VE	HPDT120ST	HPDT120TR	HPDT120GE	HPDT120CO
1500 x 600	HPDT150VE	HPDT150ST	HPDT150TR	HPDT150GE	HPDT150CO
1800 x 600	HPDT180VE	HPDT180ST	HPDT180TR	HPDT180GE	HPDT180CO

Paillasse sèche Dossieret / Tablette, piètement de 750 mm - Profondeur Hors tout 900 mm

Plan de travail profondeur 750 mm - Piètement de profondeur 750 mm

DIMENSIONS hors tout (L x P mm)	VERRE EMAILLÉE	MÉLAMINE	HPL	GRÈS ETIRÉ	CORIAN
600 x 750	HPDT9060VE	HPDT9060ST	HPDT9060TR	HPDT9060GE	HPDT9060CO
900 x 750	HPDT9090VE	HPDT9090ST	HPDT9090TR	HPDT9090GE	HPDT9090CO
1200 x 750	HPDT90120VE	HPDT90120ST	HPDT90120TR	HPDT90120GE	HPDT90120CO
1500 x 750	HPDT90150VE	HPDT90150ST	HPDT90150TR	HPDT90150GE	HPDT90150CO
1800 x 750	HPDT90180VE	HPDT90180ST	HPDT90180TR	HPDT90180GE	HPDT90180CO

PAILLASSE CENTRALE

Les paillasse centrale se composent de :

2 paillasse murales nues avec au choix :

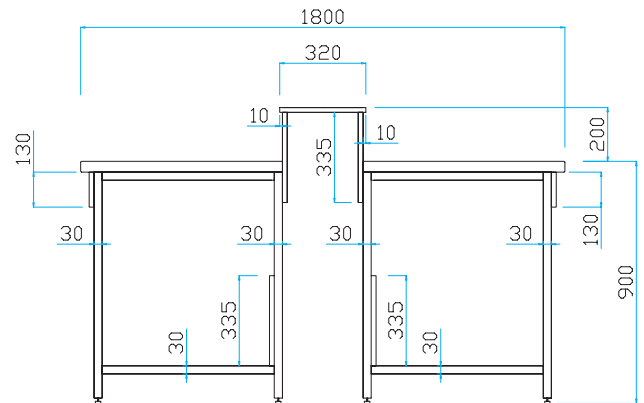
- Un dossier / Tablette central (composé de 2 dossierets et d'1 tablette P 320 mm)
- Un caisson technique central
- Une plage technique en résine HPL

DOSSERET - TABLETTE CENTRALE

Hauteur au-dessus du plan de travail : 200 mm

Profondeur à ajouter aux paillasse : 300 mm

LONGUEUR (mm)	CODES DOSSERET	CODE TABLETTE
600	AFDO60	AFTC60
900	AFDO90	AFTC90
1200	AFDO120	AFTC120
1500	AFDO150	AFTC150
1800	AFDO180	AFTC180
Habillage de finition pour dossieret-tablette centrale L 264 x h335 mm		AFCVC



CAISSON TECHNIQUE

Les caissons techniques humide peuvent être équipés de

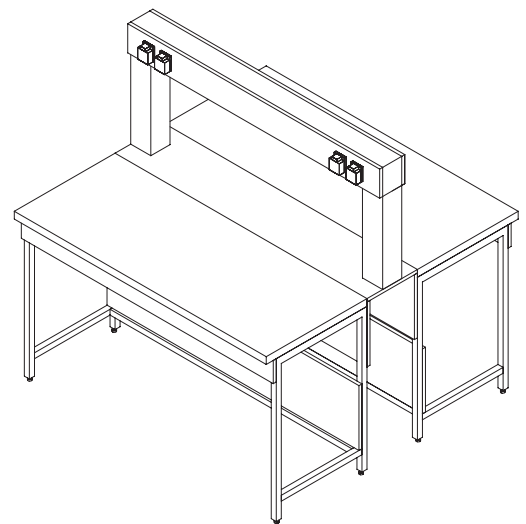
Robinetterie suspendue ou sur table

Hauteur au-dessus du plan de travail : 512 mm,

Profondeur 150 mm.

Possibilité de rajouter une Tablette centrale P 300 mm

LONGUEUR (mm)	CAISSON SEC
600	AFCTS60
900	AFCTS90
1200	AFCTS120
1500	AFCTS150
1800	AFCTS180

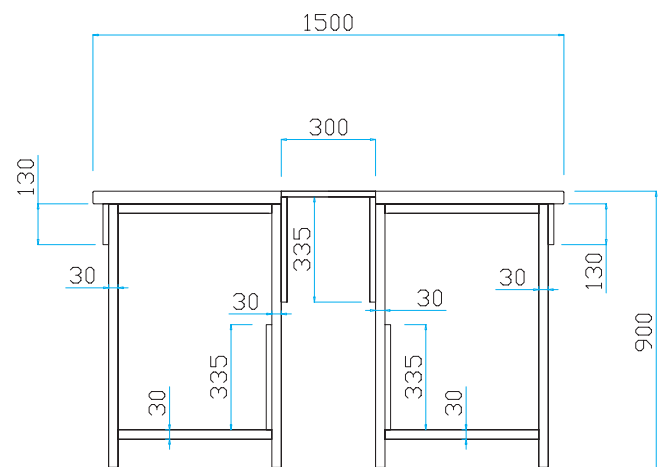


PLAGE TECHNIQUE EN MÉLAMINÉ HYDROFUGE

Les plages techniques humides peuvent être équipées

De robinetterie sur table et de bénitier

LONGUEUR (mm)	PLAGE MURALE P 150 mm	PLAGE CENTRALE P 300 mm
600	PTM60	PTC60
900	PTM90	PTC90
1200	PTM120	PTC120
1500	PTM150	PTC150
1800	PTM180	PTC180
Habillage de finition pour piétement central L 264 x h335 mm		AFCVC



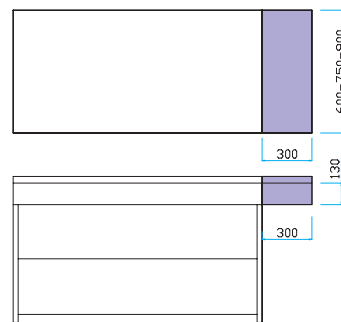
* Caisson technique humide rajouter un bénitier PP15 x 30 cm et un robinet à col de cygne.

AMENAGEMENT DES ANGLES

FINITION « MUR A MUR » :

Pose d'une finition stratifiée de longueur 300 mm, à couper pour ajustement lors de la pose.

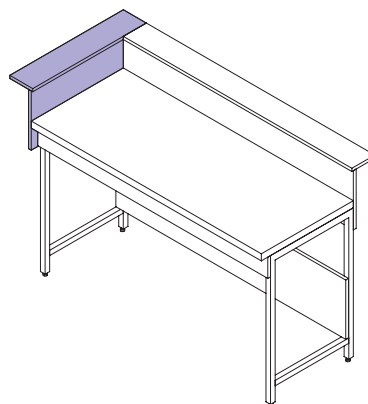
CODES	DESCRIPTION	PROFONDEUR mm
FSDT60	Sans dossier tablette	600
FSDT75	Sans dossier tablette	750
FADT75	Sans dossier tablette	750
FADT90	Avec dossier tablette	900



RETOUR DOSSERET / TABLETTE :

Le retour d'angle permet, lors de la réalisation de paillasse en L avec dossier tablette, la continuité de celui-ci dans le coin du mur. Il est composé d'un dossieret et d'une tablette de la longueur hors tout de la paillasse : 750 ou 900 mm

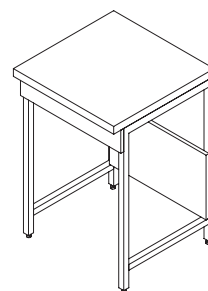
CODES	DESCRIPTION	LONGUEUR mm	PROFONDEUR mm
RA7515	Retour d'angle L750	750	150
RA9015	Retour d'angle L900	900	150
RA7532	Retour d'angle L750	750	320
RA9032	Retour d'angle L900	900 </td <td>320</td>	320



ANGLES MURAUX :

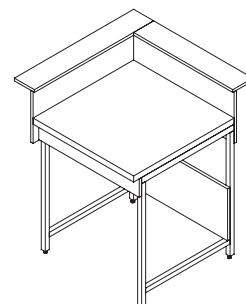
SANS DOSSERET TABLETTE

DIMENSIONS hors tout (L x P mm)	VERRE EMAILLÉE	MÉLAMINE	TRESPA	GRÈS ETIRÉ
600 x 600	A6060VE	A6060ST	A6060TR	A6060GE
750 x 750	A7575VE	A7575ST	A7575TR	A7575GE



AVEC DOSSERET TABLETTE

DIMENSIONS hors tout (L x P mm)	VERRE EMAILLÉE	MÉLAMINE	TRESPA	GRÈS ETIRÉ
750 x 750	ADT6060VE	ADT6060ST	ADT6060TR	ADT6060GE
900 x 900	ADT7575VE	ADT7575ST	ADT7575TR	ADT7575GE



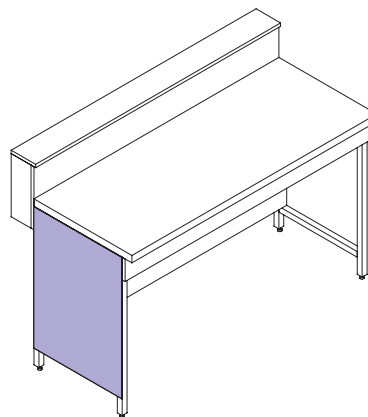
HABILLAGE

En bout de paillasse libre, il est possible de rajouter un habillage de finition de piètement, caisson ou dossier afin d'assurer une finition propre des éléments.

Habillage des piètements

Habillage de finition de piètement en tôle d'acier gris 7035.

CODES	POUR PIÈTEMENT DE	DIMENSIONS L x H (mm)
AFCP60	600 mm	548 x 710
AFCP75	750 mm	698 x 710

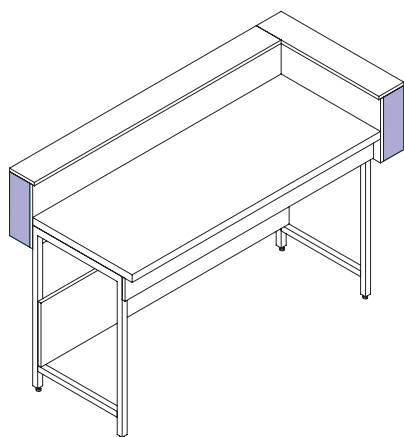


Habillage de caisson ou dossier

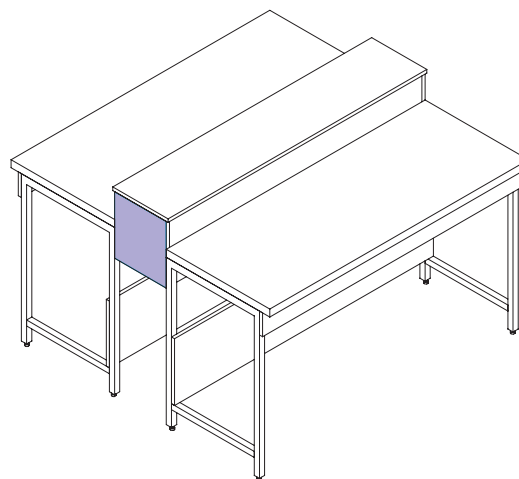
Se positionne sur le côté latéral du dossier/tablette

Panneau en mélaminé hydrofuge.

CODES	DESCRIPTION	DIMENSIONS L x H (mm)
AFCVC	Habillage de finition latéral pour dossier/tablette ou plage central	264 x 335
AFCVM	Habillage de finition latéral pour dossier/tablette mural	132 x 335



AFCVM






AFCVC

CUVES & BENITIERS

Toutes nos cuves sont réalisées en polypropylène par injection.

Elles sont équipées de trop-plein, grille, bouchon et chaînette en polypropylène.

CODE	PHOTO	DESCRIPTION	Dimensions (L x P x H) mm
AF5201B		Bac en polypropylène anticorrosion Bac avec déversoir incorporé doté d'un écoulement fileté, réalisé en une seule pièce sans assemblage. Léger et maniable.	260 x 140 x 220
AF5101B		Bac en polypropylène anticorrosion Bac avec déversoir incorporé doté d'un écoulement fileté, réalisé en une seule pièce sans assemblage. Léger et maniable.	550 x 450 x 310
AF5102B		Bac en polypropylène anticorrosion Bac avec déversoir incorporé doté d'un écoulement fileté, réalisé en une seule pièce sans assemblage. Léger et maniable.	260 x 140 x 220

CUVE FACULTE

Spécifications :

Cuve à laver en céramique avec un bassin rectangulaire profond.

Partie avant en pente.

Equipé d'un trop plein, bonde à bouchon, chaînette

Résistant aux acides

Dimensions (L x P): 60 x 50 cm

Poids: 33 kg

Couleur : Blanc

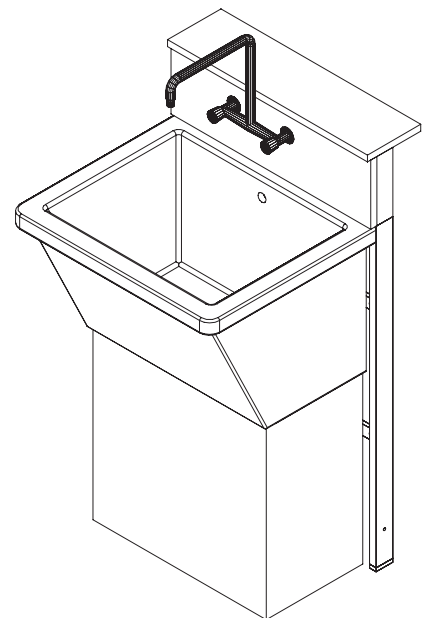
La cuve reposera sur une structure en bois idrofuge et métallique

Gris clair RAL 7035 permettant de la soutenir et de fixer le mélangeur

Eau chaude/ Eau froide.



Code : CUVF6075



LAVERIES EN POLYPROPYLENE SUR PIÈTEMENT METALLIQUE

COMPOSITION

- Piètement en H profondeur 600 ou 750 mm
- 1 plan de travail laverie en Polypropylène moulé.
- 1 siphon en Polypropylène
- 1 Bandeau de façade en mélaminé hydrofuge

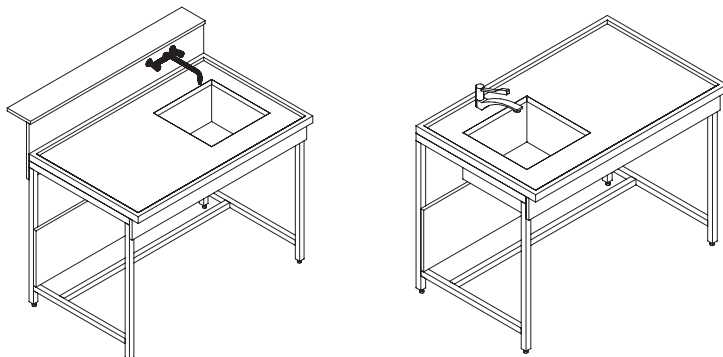
Plan de travail en polypropylène anticorrosion avec rebord externe anti-débordement, moulé par injection avec bac collé.

Nouveau design avec surfaces complètement lisses.








Bords et arrêtes arrondis de sécurité.

Léger et maniable.

Couleur Polysink antireflets.



A compléter par la robinetterie, les flexibles et les meubles sous cuves.

LAVERIE SANS DOSSERET	LAVERIE AVEC DOSSERET	PHOTOS DU PLAN DE TRAVAIL	DIMENSIONS L x P mm	NOMBRE DE CUVES
L1HP6006	L1HPDT6006		600 x 600	1 BAC
L1HP6015	L1HPDT6015		1500 x 600	1 BAC
L1HP7506	L1HPDT7506		600 x 750	1 BAC
L1HP7512	L1HPDT7512		1200 x 750	1 BAC
L2HP7512	L2HPDT7512		1200 x 750	2 BACS
L2HP7518	L2HPDT7518		1800 x 750	2 BACS
AF1030	-		SIPHON	

Notre gamme de robinets répond aux normes les plus exigeantes:

DIN 12918 pour la robinetterie

EN 13792 pour les poignées

DIN12898 pour raccords & embouts

Les robinets pour les gaz combustibles sont munis de têtes de sécurité et sont certifiés DIN DVGW.

Tout le processus de production est certifié ISO 9001:2008.

ROBINETTERIE SUR DOSSERET CERTIFIÉE EN 13792



	PHOTO	CODE	DESCRIPTION
EAU		RA1033-250	Robinet mural avec bras à col de cygne mobile sur dossier - A=250 mm Arrivée en 3/8"
		RA1036-240	Mélangeur EC/EF mural avec bras à col de cygne mobile A=240 mm - Arrivée en 3/8"
		RA5033-250	Robinet d'eau déminéralisée sur dossier NIKEL









	PHOTO	CODE	DESCRIPTION
GAZ		RA2000G	Robinet droit pour gaz avec déclic de sécurité et poignée haute - 1 voie- Arrivée en 3/8"
		RA2060G	Robinet mural pour gaz avec déclic de sécurité en V et poignée haute -2 voies- Arrivée en 3/8"

	PHOTO	CODE	DESCRIPTION
GAZ TECHNIQUE		RA3000V	Robinet mural droit pour Vide avec poignée haute 1 voie- Arrivée en 3/8"
		RA3060V	Robinet mural en V pour Vide avec poignée haute- 2 voies- Arrivée en 3/8"
		RA3000Z	Robinet mural droit pour Azote avec poignée haute 1 voie- Arrivée en 3/8"
		RA3060Z	Robinet mural en V pour Azote avec poignée haute- 2 voies- Arrivée en 3/8"
		RA3000C	Robinet mural droit pour air comprimé avec poignée haute 1 voie- Arrivée en 3/8"
		RA3060C	Robinet mural en V pour air comprimé avec poignée haute- 2 voies- Arrivée en 3/8"



ROBINETTERIE SUR TABLE CERTIFIÉE EN 13792

Spécifications :

Notre gamme de robinets d'eau est fabriquée avec des barres de laiton forées selon norme EN 12168

et des barres de laiton pleines selon norme EN 12164.

Bec démontable selon la norme DIN 12898.

Poignées en polypropylène résistant aux acides.








Code couleur selon la norme EN13792.

Filetage selon norme ISO228/1, classe de tolérance B.

Robinets respectant la norme DIN 12918.

Pression maximum d'utilisation 7 bar.

Pour l'eau déminéralisée on peut effectuer sur tous les robinets un nickelage chimique interne avec un épaisseur minimum de 17 micron.

	PHOTO	CODE	DESCRIPTION
EAU		RB1062-150 RB1062-250	Robinet d'eau sur table en L, A = 150 / A = 250
		RB1063-150 RB1063-250	Robinet d'eau sur table en « T » 2 voies, A = 150 / A = 250
		RB1065ENA150 RB1065ENA250	Robinet d'eau sur table en « V » 2 voies, A = 150 / A = 250
		RB1080-250	Mélangeur EC/EF mono trou sur table A = 250
		RB1081-250	Mélangeur EC/EF mono trou sur table A = 250
		RB1074	Mitigeur EC/EF à commande clinique au bras
		RB1096	Douchette extractible avec flexible L1500 3/8"

ROBINETTERIE SUR TABLE CERTIFIÉE EN 13792
Gaz combustibles :

Les robinets pour gaz combustible sont produit avec tête céramique avec déclic de sécurité.

Bec fixe selon la norme DIN 12898.




Poignées en polypropylène résistant aux acides.

Code couleur selon la norme EN13792.

Filetage selon norme ISO228/1, classe de tolérance B.

Robinetts produits et approuvés selon la norme DIN 12918.

Les robinets pour gaz combustibles sont testés à une pression de 0,2 bar.

	PHOTO	CODE	DESCRIPTION
GAZ		RB2010G	Robinet de gaz en L avec déclic de sécurité et poignée haute - 1 voie - Arrivée en 3/8"
		RB2011G	Robinet de gaz en T avec déclic de sécurité et poignée haute - 2 voies 180° - Arrivée en 3/8"
		RB2012G	Robinet de gaz en V avec déclic de sécurité et poignée haute - 2 voies 90° Arrivée en 3/8"

Gaz Techniques :

Les robinets pour gaz techniques sont équipés d'une tête à régulation fine en PTFE.

Embout fixe selon la norme DIN 12898.

Poignées en polypropylène résistant aux acides.








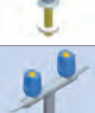

Code couleur selon la norme EN13792.

Filetage selon norme ISO228/1, classe de tolérance B.

Robinetts conformes à la norme DIN 12918.

Pression maximum d'utilisation 7 bar.

Les robinets pour oxygène sont équipés de tête lubrifiées avec graisse spécifique.

	PHOTO	CODE	DESCRIPTION
GAZ TECHNIQUE		RB3010V	Robinet de vide en L et poignée haute 1 voie - Arrivée en 3/8"
		RB3012V	Robinet de vide en V avec poignée haute 2 voies 90° - Arrivée en 3/8"
		RB3011V	Robinet de vide en T avec poignée haute 2 voies 180° - Arrivée en 3/8"
		RB3010Z	Robinet de vide en L et poignée haute 1 voie - Arrivée en 3/8"
		RB3012Z	Robinet de vide en V avec poignée haute 2 voies 90° - Arrivée en 3/8"
		RB3011Z	Robinet de vide en T avec poignée haute 2 voies 180° - Arrivée en 3/8"
		RB3010C	Robinet de vide en L et poignée haute 1 voie - Arrivée en 3/8"
		RB3012C	Robinet de vide en V avec poignée haute 2 voies 90° - Arrivée en 3/8"
		RB3011C	Robinet de vide en T avec poignée haute 2 voies 180° - Arrivée en 3/8"

MEUBLES SOUS PAILLASSE

COMPOSITION DES MEUBLES

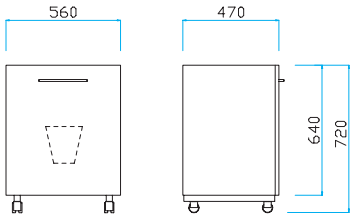
- Panneau mélaminé hydrofuge blanc intérieur et extérieur
- Champ plat Gris
- Tiroirs : Façade mélaminé ép. 18 mm (Charge par tiroir : 25 Kg)
- Charnière invisible, ouverture supérieure à 110°
- 1 étagère réglable sur taquet
- 4 roulettes noires diamètre 80 mm dont 2 avec freins
- Hauteur avec roulette 720 mm
- Meubles livrés montés (hors roulettes et poignées)
- Profondeur Hors tout : 470 mm



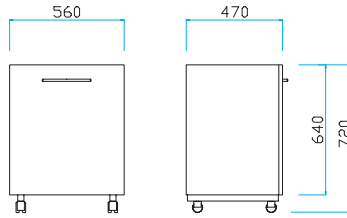
CODES	DESCRIPTIF	DIMENSIONS L x P x H (mm)
ETLH0046	Meuble sous cuve 1 porte droite L 535	535 x 470 x 720
ETLH0047	Meuble sous cuve 1 pote gauche L 535	535 x 470 x 720
ETLH0003	Meuble sous cuve, 1 porte droite L 560	560 x 470 x 720
ETLH0004	Meuble sous cuve, 1 porte gauche L 560	560 x 470 x 720
ETLH0006	Meuble sous cuve, 2 portes L 1120	1120 x 470 x 720
ETLH0007	Meuble sous cuve 2 portes L 835	835 x 470 x 720
ETLH0048	Meuble 1 porte ouverture droite L 535	535 x 470 x 720
ETLH0049	Meuble 1 porte ouverture gauche L 535	535 x 470 x 720
ETLH0010	Meuble 1 porte droite L 560	560 x 470 x 720
ETLH0011	Meuble 1 porte gauche L 560	560 x 470 x 720
ETLH0050	Meuble 1 tiroir, 1 porte droite L 535	535 x 470 x 720
ETLH0051	Meuble 1 tiroir, 1 porte gauche L 535	535 x 470 x 720
ETLH0015	Meuble 1 tiroir, 1 porte droite L 560	560 x 470 x 720
ETLH0016	Meuble 1 tiroir, 1 porte gauche L 560	560 x 470 x 720
ETLH0056	Meuble 1 tiroir, 2 portes L 1120	1120 x 470 x 720
ETLH0052	Meuble 4 tiroirs L 535	535 x 470 x 720
ETLH0020	Meuble 4 tiroirs L 560	560 x 470 x 720
ETLH0053	Meuble 4 tiroirs L 835	835 x 470 x 720
ETLH0054	Meuble 3 tiroirs L 835	835 x 470 x 720
ETLH0055	Meuble 4 tiroirs L 1120	1120 x 470 x 720
ETLH0025	Meuble 2 portes L 835	835 x 470 x 720
ETLH0030	Meuble 2 tiroirs, 2 portes L 835	835 x 470 x 720
ETLH0040	Meuble 2 portes L 1120	1120 x 470 x 720
ETLH0045	Meuble 2 tiroirs, 2 portes L 1120	1120 x 470 x 720
TG5953	Système d'amortissement des portes (1 par porte)	



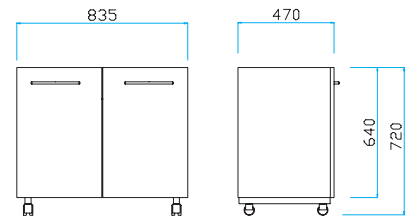
Système d'amortissement
des portes CODE TG5953



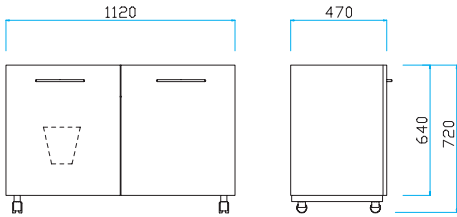
ETLH0003 Porte droite
ETLH0004 Porte gauche



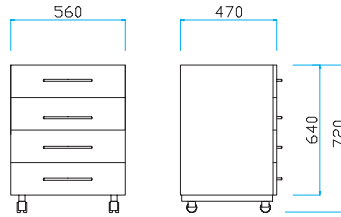
ETLH0010 Porte droite
ETLH0011 Porte gauche



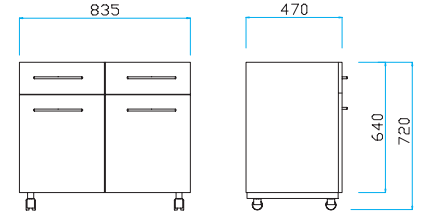
ETLH0025



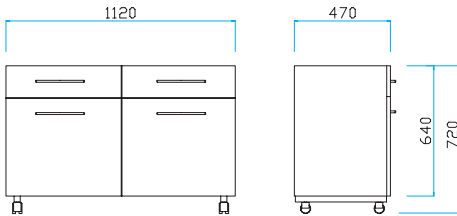
ETLH0006



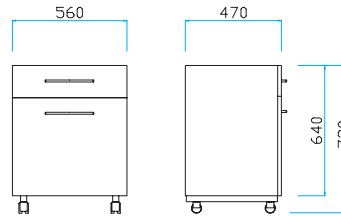
ETLH0020



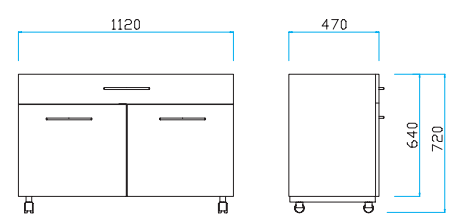
ETLH0030



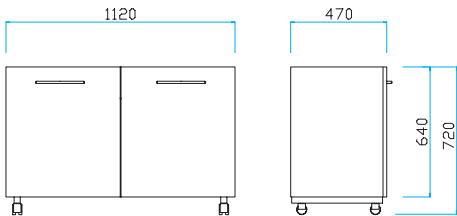
ETLH0045



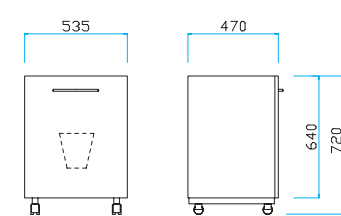
ETLH0015 Porte droite
ETLH0016 Porte gauche



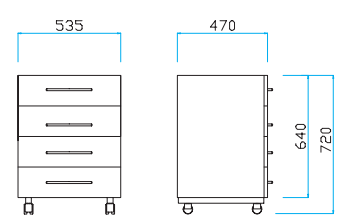
ETLH0056



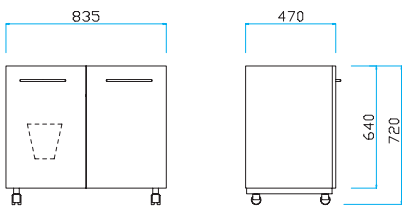
ETLH0040



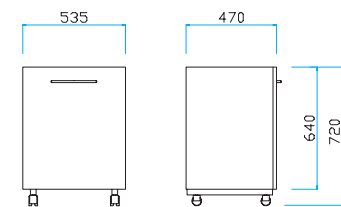
ETLH0046 Porte droite
ETLH0047 Porte gauche



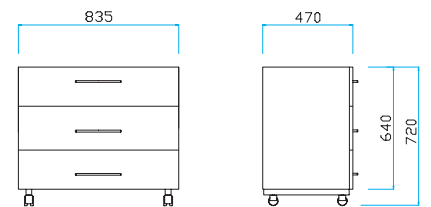
ETLH0052



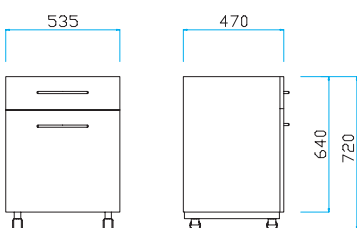
ETLH0007



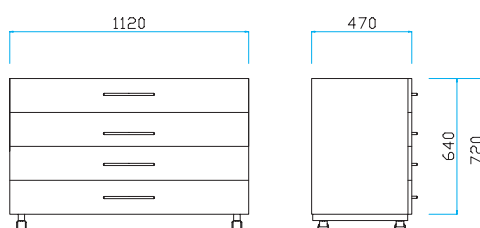
ETLH0048 Porte droite
ETLH0049 Porte gauche



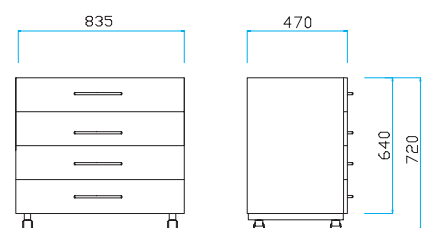
ETLH0054



ETLH0050 Porte droite
ETLH0051 Porte gauche



ETLH0055



ETLH0053

COMPOSITION DES MEUBLES MURAUX

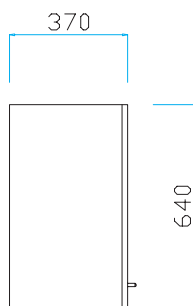
- Panneau mélaminé hydrofuge blanc intérieur et extérieur
- Champ plat Gris
- Charnière invisible, ouverture supérieure à 110°
- 1 étagère réglable sur taquet
- Hauteur 720 mm
- Profondeur Hors tout : 470 mm
- Meubles livrés montés

CODES	DESCRIPTIF	DIMENSIONS L x P x H (mm)
ETLM0001	Meuble mural 1 porte battante L 530	530 x 370 x 640
ETLM0002	Meuble mural 2 portes battantes L 830	830 x 370 x 640
ETLM0003	Meuble mural 2 portes battantes L 11250	1125 x 370 x 640
ETLM0004	Meuble mural 2 vitres coulissantes L 830	830 x 350 x 640
ETLM0005	Meuble mural 2 vitres coulissantes L 1125	1125 x 350 x 640

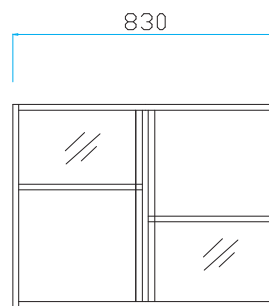
Visseries pour fixation murale non inclus



ETLM0001



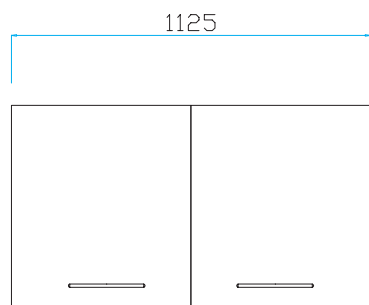
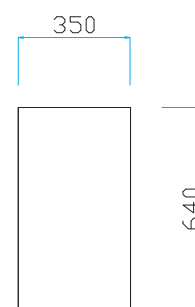
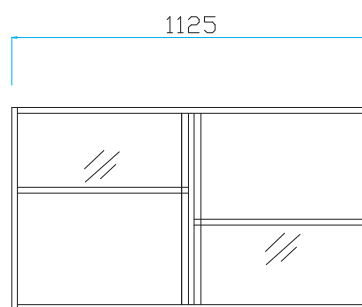
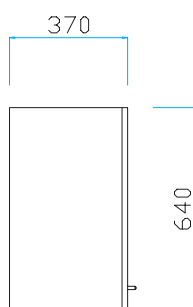
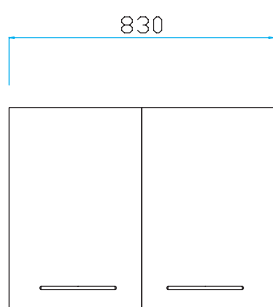
ETLM0002



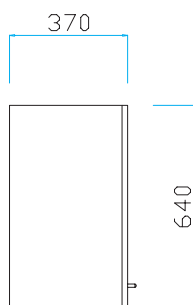
ETLM0004



ETLM0005



ETLM0003



REALISATIONS

